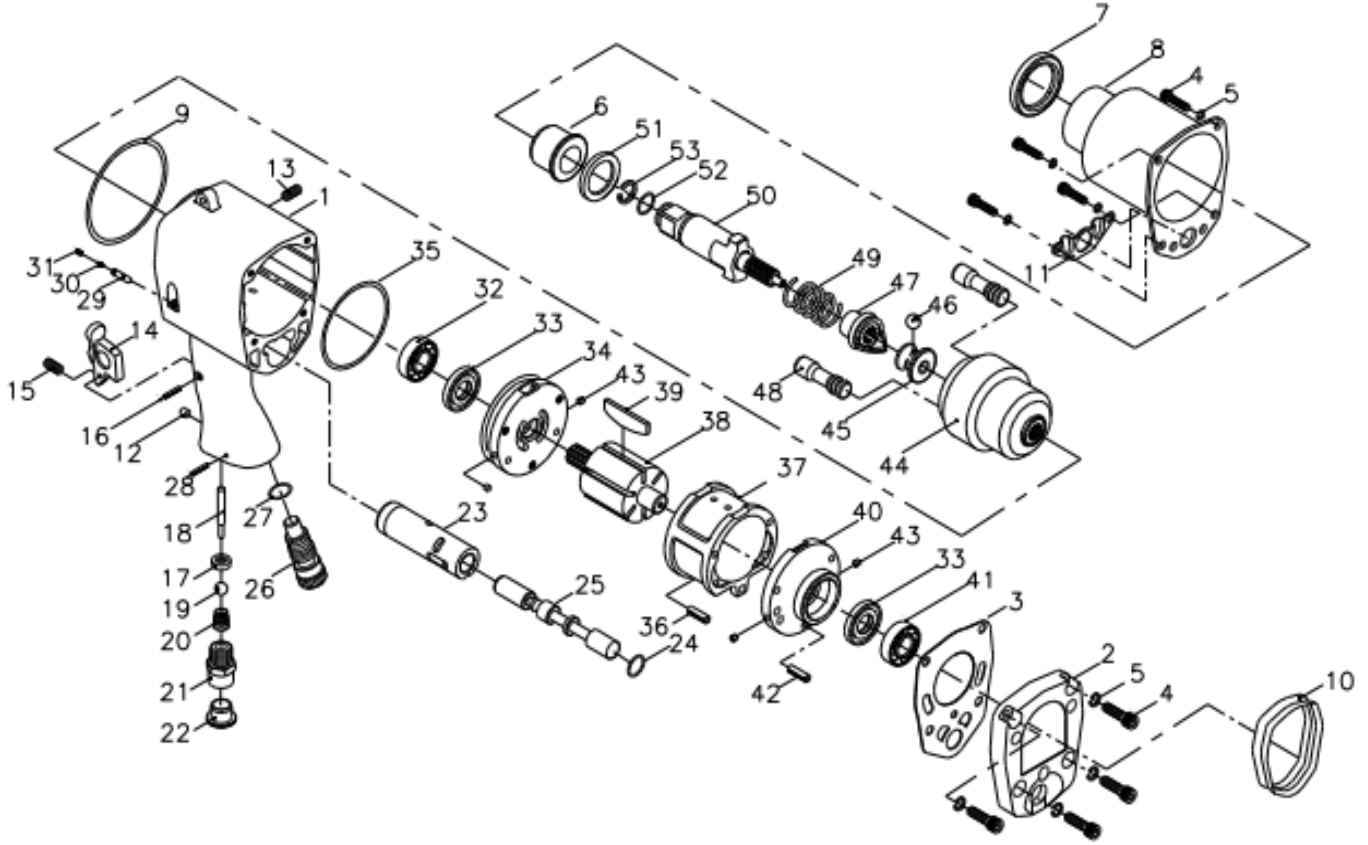


# OS-5065 GAV HAVALI SOMUN SÖKME



No.	Parça Adı	Adet	Fiyat \$	No.	Parça Adı	Adet	Fiyat \$
1	Motor Housing	1	60.00	28	Spring Pin	1	1.00
2	End Cap	1	14.00	29	Pin	1	1.00
3	End Cap Gasket	1	6.00	30	Spring	1	1.00
4	Hex. Socket Bolt	8	1.00	31	Clamp Screw	1	1.00
5	Spring Washer	8	0,50	32	Ball Bearing	1	5.00
6	Anvil Bushing	1	14.00	33	Oil Seal	2	2.00
7	Oil Seal	1	4.00	34	Front End Plate	1	14.00
8	Front Housing	1	35.00	35	O-Ring	1	2.00
9	O-Ring	1	2.00	36	Spring Pin	1	1.00
10	Protecting Rubber	1	4.00	37	Cylinder	1	30.00
11	Muffle Cover	1	5.00	38	Rotor	1	30.00
12	Housing Plug	1	1.00	39	Rotor Blade	6	3.00
13	Clamp Screw	1	1.00	40	Rear End Plate	1	15.00
14	Trigger	1	4.00	41	Ball Bearing	1	6.00
15	Clamp Screw	1	1.00	42	Spring Pin	1	1.00
16	Spring Pin	1	1.00	43	Plug	4	1.00
17	Throttle Bushing	1	3.00	44	Hammer Cage	1	55.00
18	Throttle Pin	1	4.00	45	Drive Cam Base	1	8.00
19	Steel Ball	1	1.00	46	Steel Ball	1	1.0
20	Spring	1	3.00	47	Drive Cam	1	18.00
21	Hose Fitting	1	5.00	48	Hammer Bar	2	8.00
22	Dust cover	1	1.00	49	Spring	1	4.00
23	Valve Sleeve	1	10.00	50	Anvil(142mm)	1	50.00
24	O-Ring	1	1.00	50-1	Anvil(256mm)	1	
25	Reverse Valve	1	8.00	51	Anvil Washer	1	7.00
26	Air Regulator	1	12.00	52	O-Ring	1	1.00
27	O-Ring	1	1.00	53	Anvil Collar	1	3.00

Firmamız bu liste ile yayınlanan parçaların bazılarını veya tamamını önceden haber vermeksizin değiştirme hakkını saklı tutar.

Fiyat değişikliği siparişi onaylanmış satışlarda geçerli değildir. Adet Fiyatlarıdır.

GAV HAVALI EL ALETLERİ SAN.TİC.LTD.ŞTİ  
Tel:0216 540 52 80 / 0549 540 52 80